

Sistema de movimentación Mesa de clasificación, dcha>izqda, Conexión lateral, 1700x715mm

ARTÍCULO # _____

MODELO # _____

NOMBRE # _____

SIS # _____

AIA # _____



865415 (BHSTS170)

 Mesa de clasificación,
derecha > izquierda,
1700 x 715 mm

Descripción

Artículo No.

Construida en acero inoxidable AISI 304. 4 patas cuadradas tubulares de 40 x 40 mm regulables en altura. Faldón perimetral. Estante superior de un nivel para cestos. 2 agujeros de desbarasado con anillos de goma. Conexión a las mesas de prelavado o mesas deslizantes en el lado izquierdo. Dirección de los cestos: de derecha a izquierda.

Características técnicas

- La mesa está destinada a conectarse directamente con el Rack Type en el lado de carga, en el sentido de izquierda a derecha.
- Alzatina opcional disponible para alinear la mesa con el lavavajillas Rack Type y evitar salpicaduras de agua.

Construcción

- Todas las superficies son lisas con acabado pulido.
- La superficie de la mesa de recepción tiene los bordes laterales elevados y redondeados, para reducir el riesgo de que la vajilla caiga al suelo.
- Fabricación total en acero inoxidable AISI 304 con patas cuadradas tubulares de 40x40 mm.
- La mesa de desbarasado está dotada de un estante superior para cestos de lavado y puede estar inclinada hacia el mismo lavavajillas o hacia el lado de la recepción de vajilla.
- Conexión lateral.
- Equipado de forma opcional con estante inferior, unidad de aclarado previo, escurridor y placa de desbarasado.
- Un agujero de desbarasado con aro de goma de sobremesa.

accesorios opcionales

- Placa de desbarasado PNC 855297
- 2º estante para platos y cestos PNC 865376
- Deslizabandejas lado operador, 1700mm PNC 865380
- Caída cubiertos para instalación en deslizabandejas PNC 865383
- Kit fijación suelo para 2 patas cuadradas PNC 865386
- Mesa con puente extraíble, 800 mm PNC 865418
- Mesa con puente extraíble y agujero, 800 mm PNC 865419

Aprobación: _____



Electrolux
PROFESSIONAL

Sistema de movimentación Mesa de clasificación, dcha>izqda, Conexión lateral, 1700x715mm

Info

Dimensiones externas,
ancho

865415 (BHSTS170) 1700 mm

Dimensiones externas,
fondo

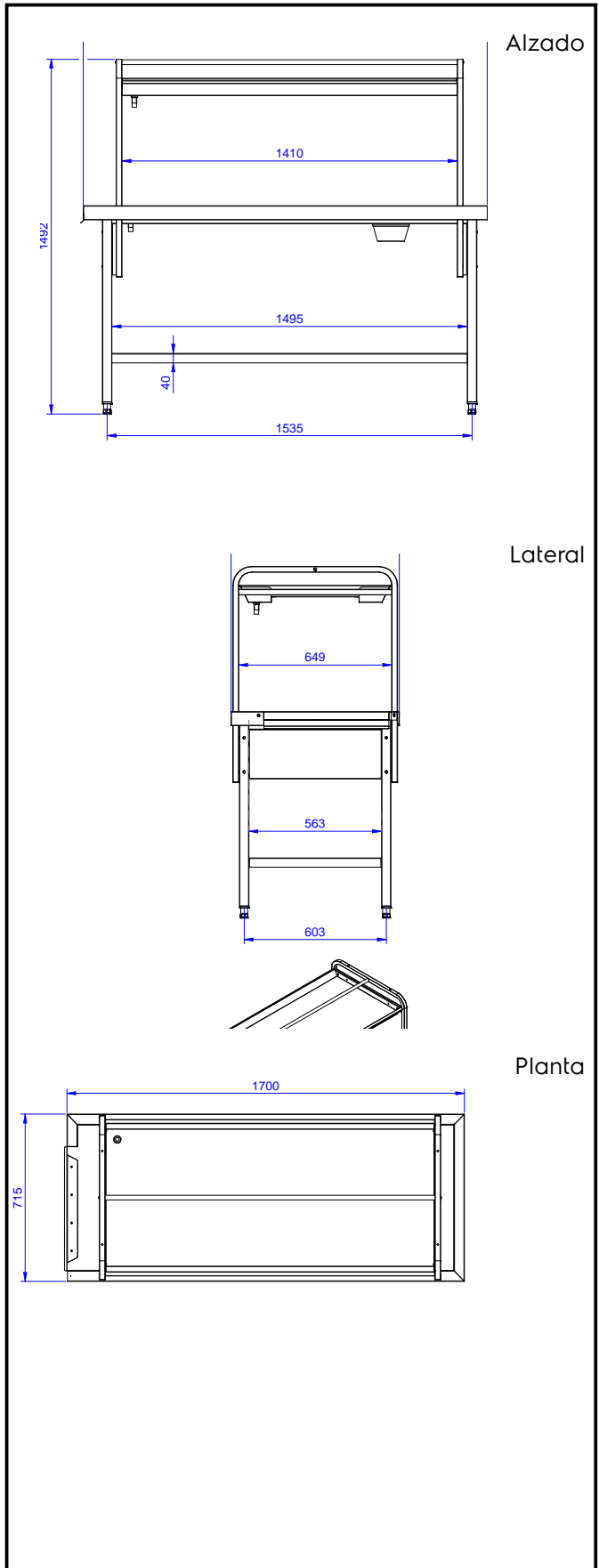
715 mm

Dimensiones externas, alto

1551 mm

Peso neto

48 kg



Sistema de movimentación
Mesa de clasificación, dcha>izqda, Conexión lateral, 1700x715mm

La Empresa se reserva el derecho de modificar especificaciones sin previo aviso

